

ПАСПОРТ И РУКОВОДСТВО ПО ЭКСПЛУАТАЦИИ

1. ПАСПОРТ ИЗДЕЛИЯ

ШТАНГА ТЕЛЕСКОПИЧЕСКАЯ ЛАНС-9

Артикул: LS-09

Дата изготовления: указана на изделии.

Серийный номер: указан на изделии.

Срок службы: не более 15 лет с даты изготовления.

Срок хранения: не более 15 лет с даты изготовления.

Гарантийный срок: 4 года с даты ввода в эксплуатацию.

Минимальная длина: 2030 мм.

Длина без удлинителей: 6000 мм.

Максимальная длина с удлинителями: 9000 мм.

Количество звеньев: 6 шт.

Масса: 3,73 кг.

Штанга изготавливаются из стеклопластикового профиля.

Изготовитель: ПВ ООО "Фирма "Техноавиа"

Адрес: 125476 Россия, г. Москва, ул. Василия Петушкова, д. 7.

В комплект поставки входит штанга ЛАНС-9 *1шт., удлинитель *2шт., чехол*1 шт., руководство по эксплуатации *1шт..

Не подлежит обязательному подтверждению соответствия.

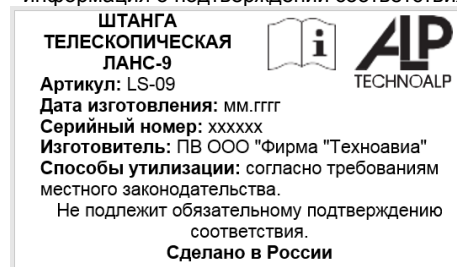
2. ОБЛАСТЬ ПРИМЕНЕНИЯ

Штанга телескопическая ЛАНС-9 служит для дистанционной установки средств индивидуальной защиты от падения с высоты.

3. МАРКИРОВКА

На нижнем звене штанги размещены следующие данные:

- название и артикул;
- дата изготовления и серийный номер;
- информация о изготовителе и стране изготовления;
- ограничения;
- способ утилизации;
- информация о подтверждении соответствия.



4. ОГРАНИЧЕНИЯ

Запрещается:

- Выполнять какие-либо модификации изделия без письменного разрешения производителя. Любой ремонт может выполняться только производителем или его авторизованным представителем.
- Использование изделия не по назначению.
- Использование изделия при обнаружении каких-либо дефектов. Устройства, подвергшиеся нагрузкам, вызвавшим появление повреждений в процессе эксплуатации, должны быть изъяты, и дальнейшая эксплуатация их категорически запрещена.
- Использование изделия в сырую погоду.
- Проведение работ под напряжением.
- Использование изделия с истекшим срок службы и/или хранения.

5. ПРЕЭКСПЛУАТАЦИОННАЯ ПРОВЕРКА

Перед каждым использованием все применяемые устройства должны пройти тщательную визуальную и тактильную проверку с целью убедиться в том, что они находятся в рабочем состоянии и функционируют должным образом. Проверяйте все комплектующие изделия на предмет отсутствия механических, тепловых или химических повреждений

Проверьте функциональность соединений звеньев штанги. В случае, если выявлены дефекты устройства при проверке перед использованием, изделие следует вывести из эксплуатации. Применение такого устройства опасно! В случае возникновения сомнений относительно состояния изделия обратитесь за консультацией к производителю или компетентному лицу.

6. ЭКСПЛУАТАЦИЯ

Штанга телескопическая ЛАНС-9 благодаря своей конструкции проста в обслуживании. Для раскладывания штанги поставив штангу вертикально перед собой, уприте ее нижний конец в землю. Удерживая штангу в вертикальном положении одной рукой, второй рукой выдвиньте и закрепите при помощи хомутов звенья штанги на необходимую длину. Фиксация звеньев штанги осуществляется за счёт конической конструкции самих звеньев и при помощи хомутов. Разрезные хомуты фиксируют звенья штанги по всей длине.

Достаточно небольшого усилия для фиксации звена. Чрезмерное усилие затяжки может привести к поломке.

Складывание штанги производится в обратном порядке.



Не предусматривается раскладывание штанги в горизонтальном положении, а затем ее подъем в вертикальное положение.
Исключение – верхняя удлиняющая часть.
Максимальное отклонение от вертикали разложенной, нагруженной или ненагруженной, штанги не должна превышать 30° в любую сторону (Рис. 1).

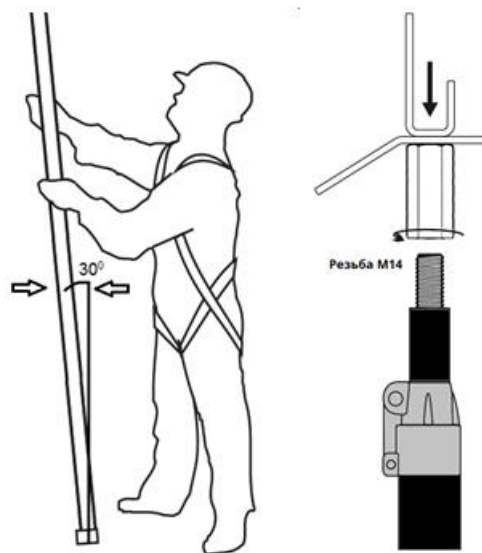


Рис.1

Рис.2

Для присоединения дополнительного оборудования к штанге телескопической ЛАНС-9, на конце верхнего звена штанги предусмотрено резьбовое соединение М14 (Рис. 2).

7. ОБСЛУЖИВАНИЕ

Устройство необходимо содержать в чистоте. При чистке, не допуская повреждения материала, из которого оно изготовлено. Запрещено при чистке использовать щелочи, кислоты и растворители, абразивы.

8. ПРАВИЛА, УСЛОВИЯ И СРОКИ ХРАНЕНИЯ

Перед вводом в эксплуатацию изделие хранится в закрытых помещениях, в местах, защищенных от солнечных лучей, вдали от отопительных приборов, при относительной влажности воздуха, не превышающей 80 % и температуре до 50 °С. Устройства должны транспортироваться в заводской упаковке, с обеспечением защиты от механических, химических, природных и климатических воздействий. По истечении этого срока службы и/или хранения, устройство должно быть изъято из эксплуатации и утилизировано в соответствии с порядком, принятым на предприятии-потребителе и согласно требованиям местного законодательства. Гарантийный срок составляет 4 года с даты ввода в эксплуатацию. Гарантия распространяется только на брак изготовителя и дефекты материалов, выявленные в ходе периодического осмотра и функциональной проверки, при условии соблюдения правил настоящего руководства. Фактический срок службы штанги телескопической ЛАНС-9 может быть сокращен при несоблюдении условий настоящего руководства по эксплуатации в части правил эксплуатации, ухода, транспортировки и хранения, частоты и условий использования, использования не по назначению, в результате естественного износа.

9. ДОПОЛНИТЕЛЬНОЕ ОБОРУДОВАНИЕ

Для присоединения дополнительного оборудования к штанге телескопической ЛАНС-9, на конце верхнего звена штанги предусмотрено резьбовое соединение М14 (Рис. 2).

В качестве рекомендованного дополнительного оборудования используется насадка для штанги телескопической, анкерные петли и карабин для штанги телескопической, выпускаемых под товарным знаком TECHNOALP. Способы дистанционной установки анкерной петли и карабина с помощью штанги телескопической ЛАНС-9 указаны на рисунках 3-5 для карабина (Рис. 3 – Рис. 5), и рисунке 6 для анкерной петли (Рис. 6).

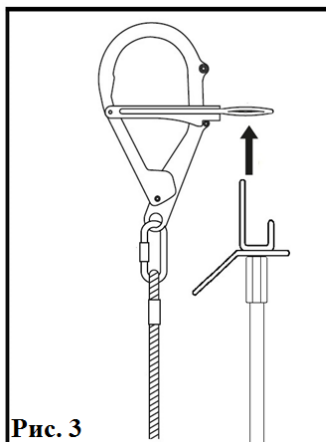


Рис. 3

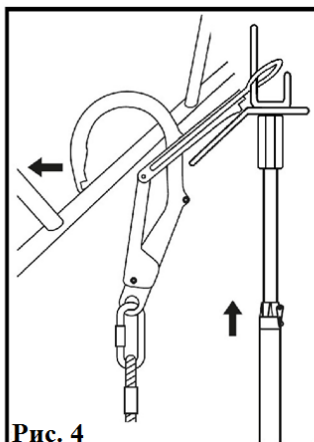


Рис. 4

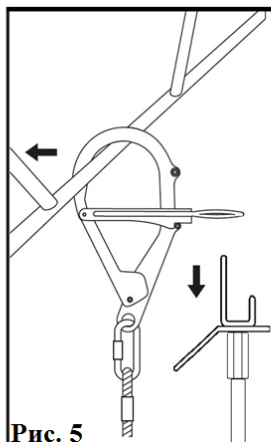


Рис. 5

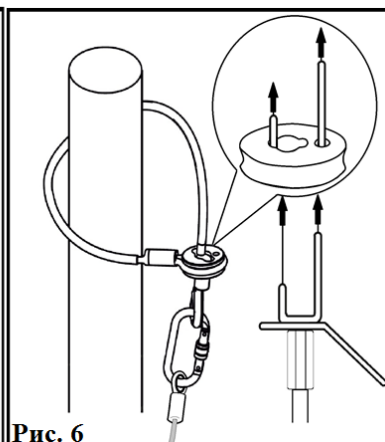


Рис. 6

Изготовитель оставляет за собой право вносить конструктивные изменения, не ухудшающие эксплуатационные характеристики изделия.
Рекламации направлять в ПВ ООО "Фирма "Техноавиа".
Адрес: 125476 Россия, г. Москва, ул. Василия Петушкова, д. 7.
Контактный телефон: +7 (495) 787-90-30
Сайт: www.technoavia.ru
Email: inform@technoavia.ru

ALP
TECHNOALP