

**УСТАНОВКА КАРАБИНА ТА06 ПРИ ПОМОЩИ
ТЕЛЕСКОПИЧЕСКОЙ ШТАНГИ ТА01 И КРЮКА ТА04 (рис. 5)**

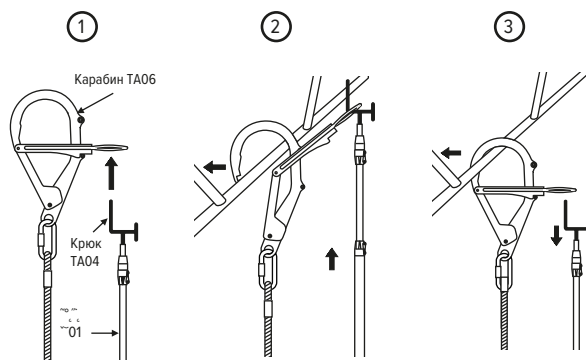


Рис. 5

**УСТАНОВКА АНКЕРНОЙ ПЕТЛИ LS100P,
LS200P ПРИ ПОМОЩИ
ТЕЛЕСКОПИЧЕСКОЙ ШТАНГИ ТА01 И
КРЮКА ТА05 (рис. 6)**

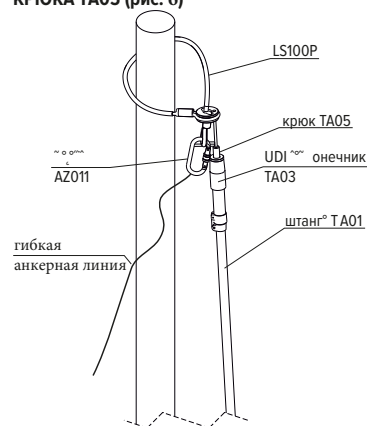


Рис. 6

5. ТЕХОБСЛУЖИВАНИЕ

Снаряжение необходимо чистить, при чистке не допуская повреждения материала, из которого оно изготовлено. Запрещено при чистке использовать щелочи, кислоты и растворители, абразивы

6. ПРАВИЛА, УСЛОВИЯ И СРОКИ ХРАНЕНИЯ

Перед вводом в эксплуатацию снаряжение хранится в закрытых помещениях, в местах, защищенных от солнечных лучей, при относительной влажности воздуха, не превышающей 80% и температуре до 50 °С.

Дата изготовления – см. на изделии. Срок годности – 10 лет с даты изготовления. Срок годности включает срок хранения и срок эксплуатации/службы. По истечении этого срока устройство должно быть изъято из эксплуатации и утилизировано согласно требованиям местного законодательства.

Гарантийный срок составляет 4 года с даты ввода в эксплуатацию. Гарантия распространяется только на брак изготовителя и дефекты материалов, выявленные в ходе периодического осмотра и функциональной проверки, при условии соблюдения правил настоящей инструкции. Фактический срок использования СИЗ может быть сокращен при несоблюдении условий настоящей инструкции в части правил эксплуатации, ухода, упаковки, транспортировки и хранения, частоты и условий использования, использования не по назначению, в результате естественного износа.

ИНСТРУКЦИЯ ПО ЭКСПЛУАТАЦИИ

125476
Россия, г. Москва,
ул. Василия Петушкова, д. 7

+7 495 787-90-30
inform@technoavia.ru
www.technoavia.ru



ИНСТАЛЛЯЦИОННОЕ ОБОРУДОВАНИЕ

- ШТАНГА ТЕЛЕСКОПИЧЕСКАЯ ТА01**
- НАСАДКА ДЛЯ ШТАНГИ ТЕЛЕСКОПИЧЕСКОЙ ТА02**
- ПЕРЕХОДНИК ДЛЯ ШТАНГИ ТЕЛЕСКОПИЧЕСКОЙ ТА03**
- КРЮК ДЛЯ ШТАНГИ ТЕЛЕСКОПИЧЕСКОЙ ТА04**
- КРЮК ДЛЯ ШТАНГИ ТЕЛЕСКОПИЧЕСКОЙ ТА05**
- НАСАДКА ДЛЯ ШТАНГИ ДЛЯ УСТАНОВКИ АНКЕРНОЙ ЛИНИИ ТА07**

**ВНИМАТЕЛЬНО ИЗУЧИТЕ ИНСТРУКЦИЮ ПЕРЕД НАЧАЛОМ
ИСПОЛЬЗОВАНИЯ СНАРЯЖЕНИЯ!**

1. ОБЛАСТЬ ПРИМЕНЕНИЯ

Штанга телескопическая служит для дистанционной установки средств индивидуальной защиты от падения с высоты.

ТЕХНИЧЕСКИЕ ХАРАКТЕРИСТИКИ И ОПИСАНИЕ (рис. 1)

Штанга ТА01 состоит из пяти звеньев – труб винилэстеровых переменного диаметра, армированных стекловолокном. Внешний и внутренний диаметры труб подобраны таким образом, что трубы меньшего диаметра вдвигаются в большие, и, таким образом, в целом образуют телескопическую штангу. Верхнее звено 1 завершено резьбовой вставкой, служащей для установки дополнительного оборудования. Часть верхнего звена 1 от резьбового окончания до маркировки в виде полосы шириной 15 мм ярко-красного цвета является отметкой изолирующей части всей штанги. Длина изолирующей части составляет мин. 850 мм.

Максимальная длина штанги: 738 см.

Минимальная длина штанги: 196 см.

Минимальная длина изолирующей части звена 1: 85 см.

Вес штанги: 4,17 кг.

Характеристики звеньев:

Звено 1: длина 184 см, диаметр 23 мм;

Звено 2: длина 171 см, диаметр 30 мм;

Звено 3: длина 165 см, диаметр 37 мм;

Звено 4: длина 158 см, диаметр 44 мм;

Звено 5: длина 152 см, диаметр 51 мм.



Рис. 1

Каждое звено штанги (кроме верхнего звена 1) заканчивается блокировочной муфтой, выполненной из полиэстера, армированного стекловолокном, и смонтированной с помощью металлических болтов с гайками. Каждая соединительная муфта служит для блокировки звена с меньшим диаметром, выдвигающегося из звена большего диаметра. Муфты не блокируют внутреннее звено, когда рычаг находится в верхнем положении. Самостоятельное разблокирование муфты невозможно благодаря специальной защелке, фиксирующей рычаг. Разблокировка защелки требует применения силы (рис. 2).

Гайка, регулирующая силу прижима

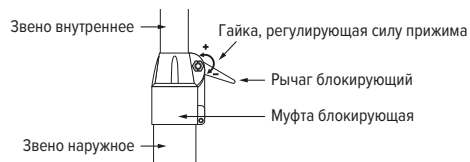


Рис. 2

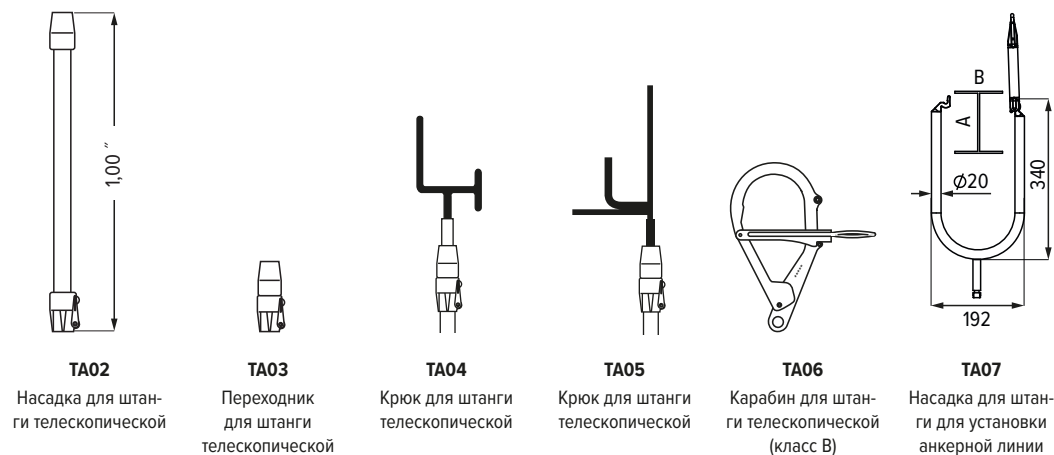


Рис. 3

ИНСТАЛЛЯЦИОННОЕ ОБОРУДОВАНИЕ TECHNOALP (рис. 3)	Артикул	Назначение
Штанга телескопическая	TA01	Для дистанционной установки средств индивидуальной защиты от падения с высоты.
Насадка для штанги телескопической	TA02	Удлиняет штангу на 1 м
Переходник для штанги телескопической	TA03	Крепится на насадке TA02
Крюк для штанги телескопической	TA04	Крепится к штанге для установки карабина TA06
Крюк для штанги телескопической	TA05	Для установки на переходник TA03 для закрепления анкерной петли LS100P
Карабин для штанги телескопической (класс B)	TA06	Предназначен для создания мобильной анкерной точки
Насадка для штанги для установки анкерной линии	TA07	Предназначена для переброса анкерной линии через элемент конструкции, габарит которого не превышает A=130 мм, B=100 мм (Рис. 3)

2. МАРКИРОВКА

На нижнем звене штанги прямо под муфтой размещены следующие данные:

- Название или заводской знак
- Обозначение типа и заводской номер
- Год и месяц заводских испытаний

3. ПРАВИЛА ЭКСПЛУАТАЦИИ

Запрещается:

1. Выполнять какие-либо модификации снаряжения без письменного разрешения производителя. Любой ремонт может выполняться только производителем или его авторизованным представителем.
2. Использовать снаряжения не по назначению.
3. Использовать снаряжение с явными дефектами (коррозия, трещины, деформация)
4. Проведение работ под напряжением.

4. ЭКСПЛУАТАЦИЯ

Телескопическая штанга TA01 благодаря своей конструкции проста в эксплуатации.

Для раскладывания штанги уприте ее конец в землю.

Удерживая штангу в вертикальном положении одной рукой, второй рукой выдвиньте вверх отдельные звенья до тех пор, пока штанга не достигнет необходимой длины. Складывание штанги производится в обратном порядке.

ВНИМАНИЕ! Не предусматривается раскладывание штанги в горизонтальном положении, а затем ее подъем в вертикальное положение. Исключение – изолирующая часть. Запрещено начинать складывание штанги от изолирующей части, в связи с угрозой ее повреждения. Максимальное отклонение от вертикали разложенной, нагруженной или ненагруженной, штанги не должна превышать 30° в любую сторону.

ИСПОЛЬЗОВАНИЕ ТЕЛЕСКОПИЧЕСКОЙ ШТАНГИ TA01 С НАСАДКОЙ ДЛЯ УСТАНОВКИ АНКЕРНОЙ ЛИНИИ TA07 (рис. 4)

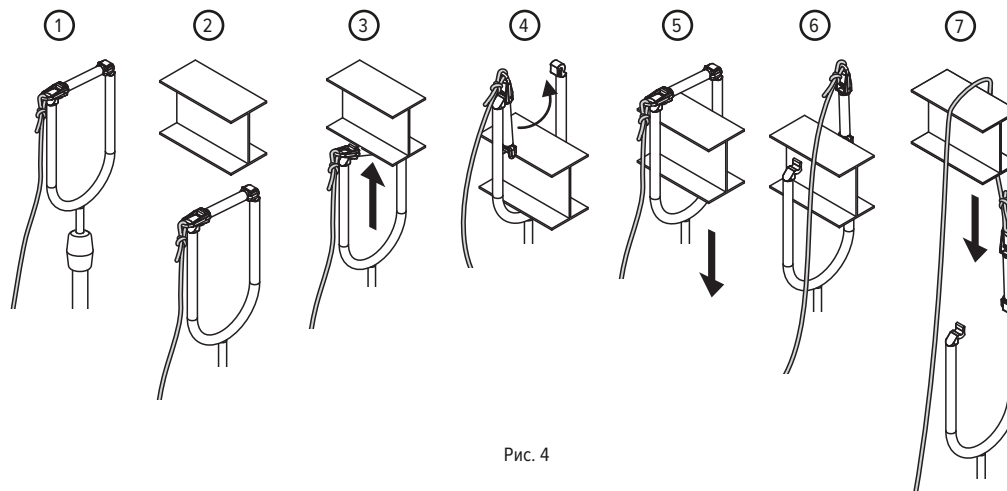


Рис. 4